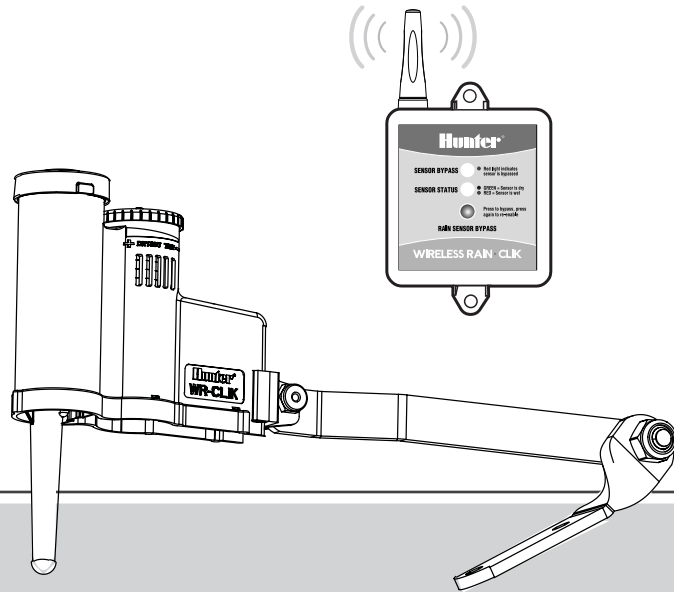


Wireless Rain-Click™

BEDIENUNGSANLEITUNG



Regensensor mit optionaler Abschaltung bei niedrigen Temperaturen für automatische Bewässerungssysteme Zur Verwendung mit WR-CLIK- und WRF-CLIK-Sensoren

Hunter®

Wünschen Sie weitere hilfreiche Informationen zu Ihrem Produkt? Hier finden Sie Tipps zur Installation, Programmieranweisungen und weiteres.



<http://www.hunterindustries.com/de/product/sensoren/rain-clik>



1-800-733-2823

Inhalt

5 Ausstattung

5 Die Ausstattung des Wireless Rain-Clik umfasst:

6 Wireless Rain-Clik – Komponenten

6 Wireless Rain-Clik – Sender

7 Wireless Rain-Clik – Komponenten

7 Wireless Rain-Clik – Empfänger

8 Montage des Empfängers

8 Anschluss des Empfängers an die Hunter-Steuergeräte X-Core™, X2 Pro-C™, PCC, ICC2 oder I-Core™

8 Anschluss des Empfängers an die Hunter-Steuergeräte ACC oder ACC2

9 Anschluss des Empfängers an ein Hydrawise™-fähiges Steuergerät

9 Anschluss des Empfängers an sonstige Steuergeräte: Anwendungen für normal geschlossene Sensoren

10 Montage des Empfängers

10 Anwendungen für normal offene Sensoren

10 Steuergeräte mit 24-VAC-Magnetspulen und Boosterpumpe

11 Montage des Empfängers

11 Standardmontage

11 Rinnenmontage (optional)

12 Einstellungen und Betrieb

12 Hinweise zur Montage des Senders

12 Betrieb des Senders

12 Betrieb des Empfängers

13 Umgehung des Sensors

13 Einstellung der Adresse des Senders am Empfänger

14 Einstellungen und Betrieb

14 Batterielebensdauer

14 Überprüfung des Status der Batterie im Sender

14 Die Anlage kann nicht mehr eingeschaltet werden

14 Die Anlage schaltet sich selbst nach heftigem Niederschlag nicht ab

14 Die Sensor-Bypass-LED blinkt rot

15 Sensor FCC-ID: M3UWRCE

16 FCC-Konformitätserklärung

17 CE- und australische Konformitätskennzeichnung

18 Innovation, Science and Economic Development Canada-Kennzeichnung

18 Sensor – IC:2772A-WRCE

Empfänger – IC:2772A-WRCER

18 Der Betrieb unterliegt den folgenden beiden Voraussetzungen:

19 Hinweise



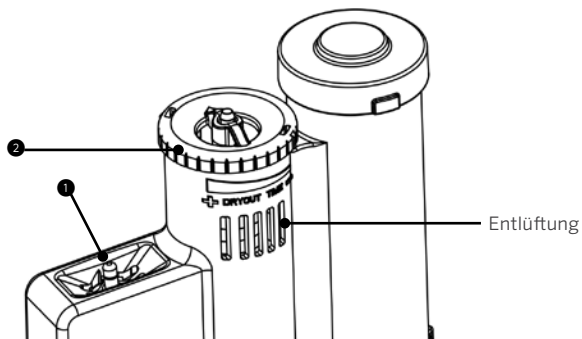
Wireless Rain-Clik-Sensoren lassen sich schnell und einfach mit Ihrem Steuergerät verbinden.

Die Ausstattung von Wireless Rain-Clik umfasst:

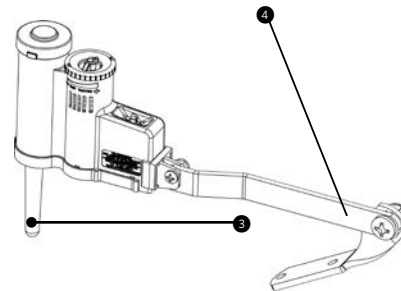
1. **Quick Response™** – Innovative Technologie, die das Bewässerungssystem sofort abschaltet und nicht erst, nachdem eine bestimmte Regenmenge registriert wurde. Eine Kalibrierung ist nicht erforderlich.
2. **Wartungsfreies Design** – Zuverlässiger Betrieb für mindestens fünf Jahre. Kein Austausch von Batterien erforderlich.
3. **Kabelloser Betrieb bis zu 243 m** – Keine Verkabelung zwischen dem Regensensor und dem Steuergerät erforderlich.
4. **In zwei Modellen verfügbar: Wireless Rain-Clik (WR-CLIK)** – Funktioniert bei Niederschlag als Schalter, der die automatische Bewässerung über Ihr Beregnungssteuergerät deaktiviert. Sobald es aufgehört hat zu regnen und die Sensorscheiben ausreichend getrocknet sind, wird die automatische Bewässerung wieder aufgenommen.
5. **Wireless Rain-/Freeze-Clik (WRF-CLIK)**
 - Der Wireless Rain-/Freeze-Clik verfügt über einen Frostsensor, der den Betrieb des Bewässerungssystems einstellt, sobald die Temperatur auf 3°C (37°F) oder darunter fällt. Wenn die Temperatur diese Schwelle wieder übersteigt, löst der Sensor die erneute Aktivierung der automatischen Bewässerung aus.
6. **Automatische Synchronisierung** – Der Wireless Rain-Clik-Sender sendet stündlich Funksignale an den Empfänger, um die kontinuierliche Synchronisierung zwischen Sensor und Empfänger zu gewährleisten.
7. **Anzeige bei unterbrochener Kommunikation/ Batteriestatus** – Die Sensor-Bypass-LED blinkt ROT, wenn der Empfänger kein Signal mehr vom Sender empfängt. Dies kann aber auch ein Anzeichen für eine schwache oder leere Batterie sein.

Wireless Rain-Clik – Sender

1. **Spindel für manuelle Tests** – Prüfen Sie den einwandfreien Betrieb Ihres Senders, indem Sie die Spindel gedrückt halten.
2. **Lüftungsring** – Nutzen Sie den Lüftungsring, um die Reset-Rate oder Trocknungszeit des Sensors einzustellen. Durch Öffnen der Lüftungsschlitze verringert sich die Reset-Rate. Durch Schließen der Lüftungsschlitze dauert es länger, bis die Sensorscheiben trocknen.



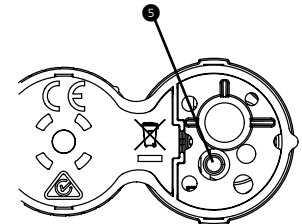
3. **Funkantenne** – Sendet ein Funksignal an den Empfänger über eine Distanz von bis zu 243 m. Die Antenne sollte vertikal ausgerichtet sein.



4. **Montagearm** –

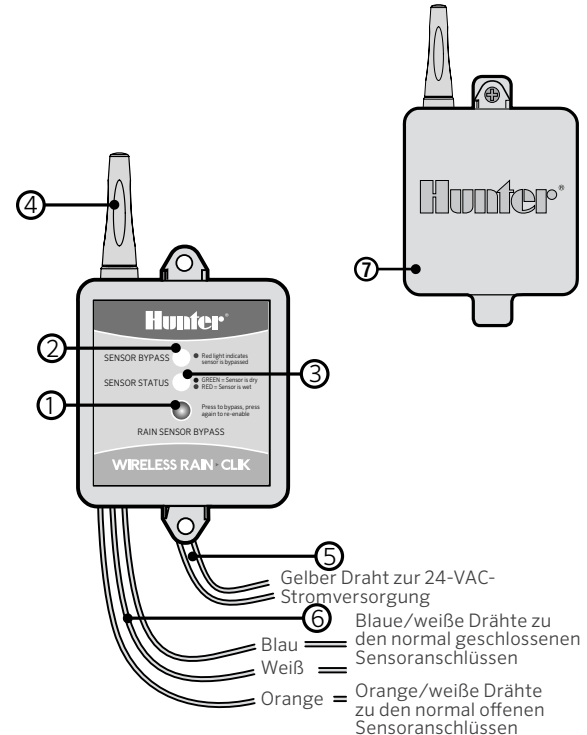
Metallverlängerungsarm zur Befestigung des Sensors.

5. **Batterie-Status-LED** – Zur Bestimmung des Status der versiegelten Batterie. Beim Drücken der Spindel für manuelle Tests blinkt die LED-Leuchte. Daran erkennen Sie, dass die Batterie funktioniert.



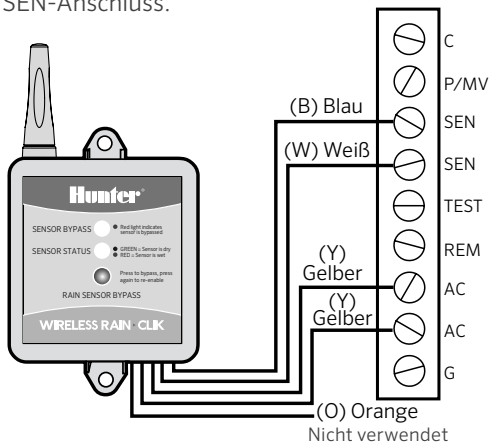
Wireless Rain-Click - Empfänger

1. **Bypass-Taste** – Ermöglicht die automatische oder manuelle Bewässerung bei aktiviertem Sensor.
2. **Sensor-Bypass-LED** – Zeigt an, dass der Sensor überbrückt wurde.
3. **Sensorstatus-LED** – Zeigt den Status des Sensors an.
4. **Funkantenne** – Empfängt ein Funksignal vom Sender über eine Distanz von bis zu 243 m. Die Antenne sollte vertikal ausgerichtet sein.
5. **Netzspannungskabel** – Die beiden gelben Drähte sind an eine 24-VAC-Quelle des Steuergeräts angeschlossen.
6. **Sensorkabel** – Die Sensorkabel werden entweder an den Sensoranschlüssen des Steuergeräts oder in Reihe mit dem Massekabel der Ventile befestigt.
 Blaue/Weiße Kabel – Anwendung für normal geschlossene Sensoren.
 Orange/ Weiß Kabel – Anwendung für normal offene Sensoren.
7. **Gummischutzabdeckung** – Wird zum Schutz des Empfängers bei der Montage im Freien verwendet.



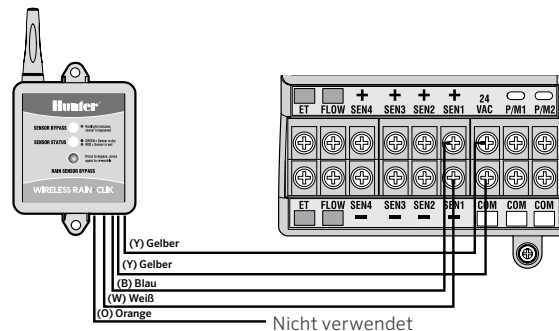
Anschluss des Empfängers an die Hunter-Steuergeräte X-Core™, X2 Pro-C™, PCC, ICC2 oder I-Core™

1. Entfernen Sie die Sensorbrücke von den beiden SEN-Anschlüssen im Steuergerät.
2. Schließen Sie die beiden gelben Kabel an die 24-VAC-Anschlüsse an.
3. Verbinden Sie das blaue Kabel mit einem der SEN-Anschlüsse und das weiße Kabel mit dem anderen SEN-Anschluss.



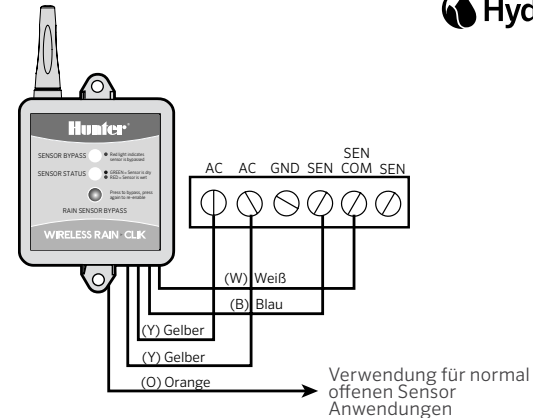
Anschluss des Empfängers an die Hunter-Steuergeräte ACC oder ACC2

1. Schließen Sie das blaue und weiße Kabel an eines der vier Sensoranschlusspaare (Abbildung zeigt Sen 1) an.
2. Schließen Sie die gelben Kabel an die Anschlüsse „24 VAC“ und „COM“ an.
3. Nutzen Sie für das ACC-Steuergerät die Funktionen unter der Drehschalter-Einstellung „Set Sensor Operation“, um das Setup abzuschließen.
4. Nutzen Sie für das ACC2-Steuergerät im Menü „Geräte“ die Optionen unter „Sensorreaktion“.
5. Weitere Informationen hierzu finden Sie in den jeweiligen Bedienungsanleitungen für ACC- und ACC2-Steuergeräte.



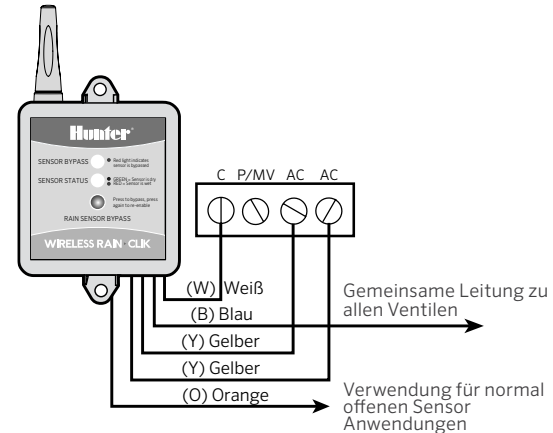
Anschluss des Empfängers an ein Hydrawise™-fähiges Steuergerät

1. Schließen Sie die beiden gelben Kabel an die 24-VAC-Anschlüsse an.
2. Verbinden Sie das blaue Kabel mit einem der „SEN“-Anschlüsse und das weiße Kabel mit dem „SEN COM“-Anschluss.



Anschluss des Empfängers an sonstige Steuergeräte: Anwendungen für normal geschlossene Sensoren

1. Schließen Sie die beiden gelben Kabel an die 24-VAC-Anschlüsse an.
2. Schließen Sie die blauen und weißen Kabel an den Sensoranschlüssen (falls vorhanden) oder in Reihe mit dem Massenkabel der Ventile an.



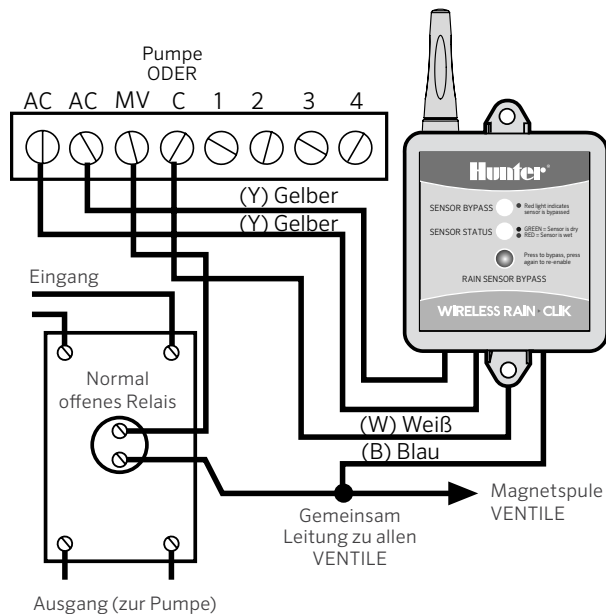
Hinweis: Bei Hydrawise Steuergeräten muss die Installation durch Einrichten des Sensors im Hydrawise Account abgeschlossen werden.

Arbeitskontakt Sensoranwendungen

Einige der auf dem Markt erhältlichen Steuergeräte benötigen normal offene Sensoren. Um den Empfänger an solche Steuergeräte anzuschließen, verbinden Sie das blaue und das orange Kabel mit dem Sensoreingang.

Steuergeräte mit 24-VAC-Magnetspulen und Boosterpumpe

1. Suchen Sie die gemeinsame Leitung zu den Magnetventilen und die gemeinsame Leitung zum Pumpenrelais. Wenn diese beiden Leitungen an den gemeinsamen Eingang am Steuergerät angeschlossen sind, trennen Sie bitte beide.
2. Drehen Sie diese beiden Leitungen und eine der Leitungen vom Wireless Rain-Clik zusammen und sichern Sie sie mit einem Kabelverbinder.
3. Befestigen Sie die andere Leitung des Wireless Rain-Clik-Empfängers am „Common“-Eingang des Steuergeräts.

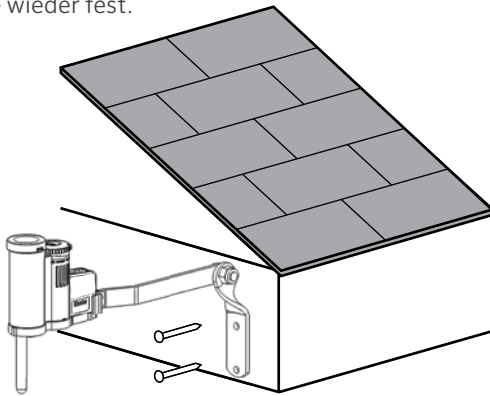


Hinweis:

Die Ausgangsleistung des Pumpenstromkreises muss 24 VAC betragen. Unterbrechen Sie den Vorgang, falls sie bei 115 VAC liegt.

Standardmontage

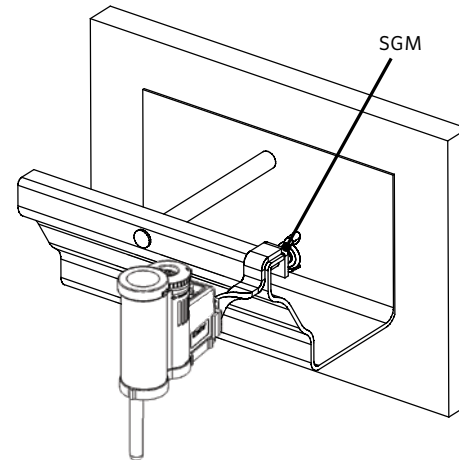
Befestigen Sie den Sender unter Verwendung der zur Verfügung gestellten Schrauben auf einer dem Niederschlag ausgesetzten Oberfläche, jedoch außerhalb des Sprühbereichs der Beregnungsanlage. Der Sensor muss aufrecht ausgerichtet sein (wie abgebildet). Das bewegliche Gelenk des Montageblechs ermöglicht jedoch auch eine Montage auf schrägen Oberflächen. Lockern Sie vor dem Schwenken der Befestigungsplatte die Sicherungsmutter und Schraube und ziehen Sie dann beide wieder fest.



Standardmontage

Rinnenmontage (optional)

Das Rinnenmontagegerät des Sensors (Sensor Gutter Mount; SGM) kann für Ihren Wireless Rain-Click als optionales Zubehörteil erworben werden (bestellen Sie P/N SGM). Mit dem SGM kann der Sender direkt an dem Rand einer Rinne befestigt werden. Um den SGM am Sender zu befestigen, entfernen Sie zunächst den mit Ihrem Sensor mitgelieferten Montagearm und montieren Sie dann den SGM. Positionieren Sie den SGM am Rand der Rinne und drehen Sie die Flügelschraube fest.



Rinnenmontage

Hinweise zur Montage des Senders

- Wählen Sie hierfür am besten die Seite eines Gebäudes oder eines Pfostens. Je näher sich der Sender am Empfänger befindet, desto besser ist der Empfang. Nicht mehr als 243 m entfernt voneinander installieren.
- Um die maximale Kommunikationsreichweite zu gewährleisten, montieren Sie Empfänger und Sender nicht in der Nähe von elektrischen Störquellen (z. B. Schalttafeln, Transformatoren usw.) oder Metallgegenständen. Eine optimale Leistung wird erreicht, wenn sich zwischen Sender und Empfänger kein physisches Hindernis befindet.
- Die richtige Platzierung des Wireless Rain-/Freeze-Clik™-Modells ist ausschlaggebend für eine exakte Temperaturmessung. Das Gerät sollte vor direkter Sonneneinstrahlung geschützt sein.
- Die „Reset-Rate“ bezieht sich auf den Zeitraum, den die Sensorscheiben zum Trocknen benötigen, bevor die Berechnungsanlage wieder in Betrieb genommen werden kann. Der Montageort beeinflusst diese Rate. Zum Beispiel kann die Befestigung des Senders an einem sehr sonnigen Ort dazu führen, dass dieser früher als erwünscht trocknet. Ähnlich könnte eine Befestigung in dauerhafter Schattenlage verhindern, dass der Sensor rechtzeitig trocknet.

Betrieb des Senders

Für den Wireless Rain-Clik ist keine Einrichtung erforderlich.

Betrieb des Empfängers

Der Empfänger verfügt über zwei LED-Leuchten, die den Zustand des Systems anzeigen.

1. SENSORSTATUS-LED:

ROT – Sensor ist nass (Berechnung deaktiviert)

GRÜN – Sensor ist trocken (Berechnung aktiviert)

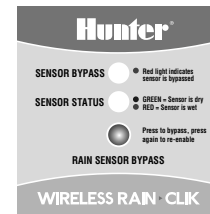
GELB – Sensor befindet sich gerade im Adressierungsmodus

2. SENSOR-BYPASS-LED:

ROT – Der Regensensor wird überbrückt (obwohl der Sensor überbrückt wurde, wird die STATUS-LED Sie weiterhin über den Zustand des Sensors – nass oder trocken – informieren)

AUS – Regensensor ist aktiviert

BLINKT ROT – Zeigt an, dass die Kommunikation zwischen Sender und Empfänger unterbrochen ist



Hinweis:

Wenn Sie den Empfänger zum ersten Mal an die Stromversorgung anschließen, leuchtet die SENSORSTATUS-LED ROT auf. Halten Sie die Spindel für manuelle Tests am Sender fünf Sekunden lang gedrückt. Die SENSORSTATUS-LED leuchtet GRÜN und zeigt damit den ordnungsgemäßen Betrieb an.

Umgehen des Sensors

Der Sensor kann über die im Empfänger integrierte Bypass-Funktion überbrückt werden. Drücken Sie die SENSOR-BYPASS-Taste am Empfänger, um den Sensor zu überbrücken. Die Bypass-Status-LED leuchtet rot, sobald der Sensor überbrückt wird. Durch erneutes Drücken der SENSOR-BYPASS-Taste wird der Sensor wieder aktiviert und die Sensor-Bypass-LED erlischt.

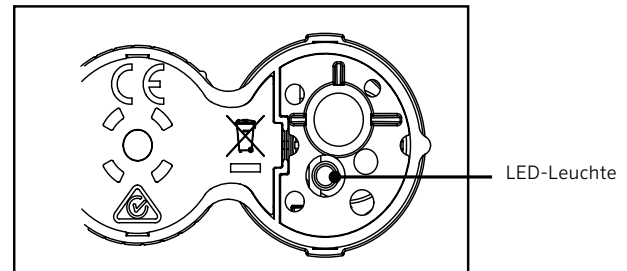
Einstellung der Adresse des Sensors am Empfänger

Jeder Sender verfügt über eine eigene fest einprogrammierte Adresse. Um mit diesem Sender zu kommunizieren, muss der Empfänger diese Adresse ebenfalls einprogrammieren. Dies ist jedoch nur dann nötig, wenn der Sender und der Empfänger getrennt gekauft werden.

Hinweis:

Auf Geräten, die als zusammengehöriges Set verkauft werden, ist die Adresse bereits einprogrammiert. In diesem Fall muss die Adresse nicht eingestellt werden. Wird allerdings der Empfänger oder der Sender ausgetauscht, muss die Adresse wieder neu einprogrammiert werden.

1. Bevor Sie den Empfänger an die Stromversorgung anschließen (gelbe Kabel), halten Sie die Bypass-Taste am Empfänger gedrückt.
2. Schließen Sie den Empfänger bei gedrückter Bypass-Taste an die Stromversorgung an. Die Sensorstatus-Leuchtanzeige sollte nun gelb aufleuchten und dadurch anzeigen, dass der Empfänger zur Einprogrammierung der Adresse bereit ist.
3. Halten Sie die Auslöse-Taste am Sender gedrückt.
4. Innerhalb von vier Sekunden sollte die Sensorstatus-Leuchtanzeige des Empfängers nun rot aufleuchten. Die Adresse wurde jetzt vom Empfänger gespeichert und bleibt auch im Falle eines Stromausfalls gespeichert.
5. Lassen Sie die Taste auf dem Sender los. Die Sensorstatus-Leuchtanzeige sollte nun grün leuchten.



Batterielebensdauer

Der Sender des Wireless Rain-Clik ist für einen Betrieb von mindestens fünf Jahren mit der versiegelten, wartungsfreien Batterie ausgelegt. Der Sender ist als Ersatzteil erhältlich (WRCLIK-TR). Falls Sie den Sender austauschen müssen, muss die Adresse des neuen Senders im Empfänger einprogrammiert werden.

Überprüfung des Status der Batterie im Sender

1. Halten Sie die Auslöse-Taste am Sensor gedrückt.
2. Innerhalb weniger Sekunden blinkt die LED-Leuchte an der Unterseite des Sensors kurz auf.
3. Lassen Sie die Taste los. Die LED-Leuchte blinkt erneut. Wenn die LED-Leuchte blinkt, ist die Batterie im Sender in Ordnung.

Wenn Sie Probleme mit Ihrem Wireless Rain-Clik-Sensor haben, führen Sie zunächst diese einfachen Prüfungsschritte durch, bevor Sie davon ausgehen, dass das Gerät defekt ist, und es austauschen.

Die Anlage kann nicht mehr eingeschaltet werden

- Überprüfen Sie zunächst, ob sämtliche Sensorscheiben trocken sind und sich der Schalter durch ein Niederdrücken der Oberseite der Spindel leicht an- und ausschalten lässt.
- Suchen Sie anschließend nach möglichen Brüchen in der Verkabelung, die zum Empfänger führt, und überprüfen Sie sämtliche Verbindungen.
- Prüfen Sie die Außentemperatur (bei Rain-/Freeze-Clik-Installationen).

Die Anlage schaltet sich selbst nach heftigem Niederschlag nicht ab

- Entfernen Sie die Sensorbrücke von den beiden SEN-Klemmen. Prüfen Sie, ob der Niederschlag tatsächlich den Sensor erreicht.
- Suchen Sie anschließend nach möglichen Brüchen in der Verkabelung, die zum Empfänger führt, und überprüfen Sie sämtliche Verbindungen.
- Prüfen Sie die Batterie im Sender.

Die Sensor-Bypass-LED blinkt rot

- Überprüfen Sie den Zustand der Batterie im Sender.
- Prüfen Sie, ob sich im Bereich der Sender- oder Empfängerantenne irgendwelche Hindernisse befinden.

Sensor FCC-ID: M3UWRCE

Dieses Gerät entspricht Teil 15 der FCC-Vorschriften. Der Betrieb unterliegt den folgenden beiden Voraussetzungen:

- Dieses Gerät darf keine Störungen verursachen, und
- Dieses Gerät muss empfangene Störungen hinnehmen, auch solche Störungen, die unerwünschte Betriebszustände verursachen können.

Dieses Gerät wurde geprüft und hält die Grenzwerte für digitale Geräte der Klasse B entsprechend Teil 15 der FCC-Vorschriften ein. Diese Grenzwerte bieten einen ausreichenden Schutz gegen Funkstörungen bei der Installation in Wohnbereichen. Das Gerät erzeugt und verwendet hochfrequente Schwingungen und kann sie ausstrahlen. Wenn es nicht gemäß den Anweisungen des Herstellers installiert und betrieben wird, können Störungen bei Funkübertragungen auftreten. In Ausnahmefällen können bestimmte Installationen aber dennoch Störungen verursachen. Falls dieses Gerät Radio- oder TV-Störstrahlungen verursacht, was durch Ein- und Ausschalten des Geräts festgestellt werden kann, so kann der Benutzer versuchen, die Störung durch die folgenden Maßnahmen zu beheben:

- Empfangsantenne muss neu ausgerichtet oder platziert werden
- Erhöhen Sie den Abstand zwischen dem Gerät und dem Empfänger.
- Schließen Sie das Gerät an eine Steckdose an, die mit einem anderen Stromkreis verbunden ist als die, an die der Empfänger angeschlossen ist.
- Bitten Sie Ihren Händler oder einen erfahrenen Radio- oder Fernstechniker um Hilfe.

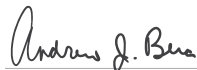
Der Benutzer wurde darüber informiert, dass Änderungen und Modifikationen, die ohne Genehmigung des Herstellers am Gerät vorgenommen werden, zur Aufhebung der Betriebszulassung führen können.

FCC-Konformitätserklärung

Dieses Gerät wurde geprüft und hält die Grenzwerte für digitale Geräte der Klasse B entsprechend Teil 15 der FCC-Vorschriften ein. Diese Grenzwerte bieten einen ausreichenden Schutz gegen Funkstörungen bei der Installation in Wohnbereichen. Das Gerät erzeugt und verwendet hochfrequente Schwingungen und kann sie ausstrahlen. Wenn es nicht gemäß den Anweisungen des Herstellers installiert und betrieben wird, können Störungen bei Funkübertragungen auftreten. In Ausnahmefällen können bestimmte Installationen aber dennoch Störungen verursachen.

Falls dieses Gerät Radio- oder TV-Störstrahlungen verursacht, nehmen Sie bitte die Bedienungsanleitung zur Hilfe, um das Problem zu lösen. Die Unterzeichner erklären hiermit, dass die oben genannten Geräte den oben genannten Anforderungen entsprechen.

Handelsname	Wireless Rain-/Freeze-Clik
Modell Nummer	WR-Clik-R
Nummer des Konformitätsprüfberichts	B0021703
Datum des Konformitätsprüfberichts	29. Januar 2010
Verantwortliche Partei	Hunter Industries Incorporated
Adresse	1940 Diamond St, San Marcos, CA 92078, USA
Telefonnummer	760 -744-5240



Andrew Bera, Senior Regulatory Compliance Engineer

Ort	San Marcos, CA
Datum	25. Oktober 2017

CE und Australia Notice

Die Firma Hunter Industries bestätigt hiermit, dass dieses Fernsteuerungsgerät den wesentlichen Anforderungen und anderen relevanten Bestimmungen der Richtlinie 2014/53/EU (Funkanlagen-Richtlinie) entspricht.

Konformitätserklärung: Wir, Hunter Industries Incorporated, 1940 Diamond Street, San Marcos, CA 92078, USA, erklären in eigener Verantwortung, dass der Wireless Rain-/Freeze-Clik, Modellnummern WR-Clik-TR, WRF-Clik-TR und WR-Clik-R, auf den sich diese Erklärung bezieht, den einschlägigen Normen entspricht:

Emissionen:

- ETSI EN 300 220-1 V3.1.1
- ETSI EN 300 220-2 V3.1.1
- ETSI EN 301 489-1 V2.2.0
- ETSI EN 301 489-3 V2.1.1



A handwritten signature in black ink that reads "Andrew J. Bera".

Andrew Bera, Senior Regulatory Compliance Engineer

Ort San Marcos, CA

Datum 25. Oktober 2017

Innovation, Science and Economic Development Canada – Hinweis


Sensor – IC:2772A-WRCE

Empfänger – IC:2772A-WRCER

Der Betrieb unterliegt den folgenden beiden Voraussetzungen:

- Dieses Gerät darf keine Störungen verursachen, und
- Dieses Gerät muss empfangene Störungen hinnehmen, auch solche Störungen, die unerwünschte Betriebszustände verursachen können.

CE-HINWEIS: Dieser Hinweis gilt nur für die Modelle WR-CLIK und WRF-CLIK

	<p>Wichtiger Hinweis: Betrieb auf Niederleistungs-Radiofrequenz von 869.700-870.000 MHz Band für den Innen- und Außenbereich bei privaten und gewerblichen Anwendungen.</p>
---	---

AUS	B	DK	FIN	Mitgliedsstaaten der EU mit eingeschränkter Nutzung dieses Produkts sind durchgestrichen.
Fr	D	GR	IRE	
I	LUX	NL	P	
E	Sa	UK		

MAX. AUSGANGSLEISTUNG

Frequenzbereich (MHz)	Maximum Stromversorgung (mW)
433,05 - 434,790	0,1

Der Erfolg unserer Kunden ist unser Ziel. Wir integrieren unsere Leidenschaft für Innovation und Technik in alle unsere Produkte und haben uns dazu verpflichtet, unseren Kunden den bestmöglichen Support zu bieten, damit wir Sie weiterhin in der Hunter Familie Willkommen heißen dürfen.



**Gene Smith, President,
Landscape Irrigation and Outdoor Lighting**

HUNTER INDUSTRIES | *Built on Innovation*®
1940 Diamond Street, San Marcos, California 92078 USA
hunterindustries.com

© 2020 Hunter Industries™. Hunter, das Hunter-Logo und alle anderen Marken sind Eigentum von Hunter Industries und in den USA und anderen Ländern eingetragen.

P/N 715182 23-594 H DE 9/20